

PYÖREÄ SADEVESIJÄRJESTELMÄ

ASENNUS JA HUOLTO

ORIMA®

P13 P87 P10



MITOITUS

Vakiomittainen syöksytorvisarja on mitoitettu noin 80 cm syvyydelle ja 3,5 m korkuiselle räystäälle.

Pidemmät mitat toteutetaan

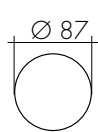
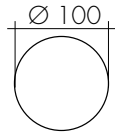
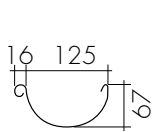
- P87: 1,0 m ja 2,5 m syöksytorvilla
- P10: 1,0 m ja 2,3 m syöksytorvilla.

Sadevesikourun yhteydessä on syytä käyttää katolla lumiesteitä, jotta katolta valuva lumipatja ei rasita kourua ja kannakkeita.

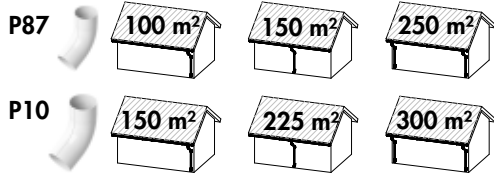
P13 kouru

P10 syöksytorvi

P87 syöksytorvi



Syöksytorvien määrän ja paikan mitoitus kattolapteen koon mukaan:



MATERIAALI JA VÄRIT

Kourut ja syöksytorvet ovat kuumasinkittyä, molemmin puolin GreenCoat-pinnoitettua terästä.

RR20 Valkoinen

RR750 Tiilenpunainen*

RR23 Tumma harmaa

RR32 Tumma ruskea

RR29 Punainen*

RR33 Musta

*tilausväri

TARVITTAVAT TYÖKALUT

Tiiviste- tai liimamassaa



Vasara



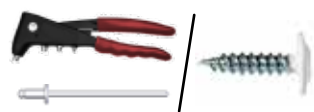
Peltisakset tai hienohampainen saha. Kulmahiomakonetta (rälläkkä) ei tule käyttää.



Puristuspihdit



Vetoniittipihdit ja vetoniittejä (popniittejä) tai pieniä ruuveja



Kynä, mitta ja linjalankaa.

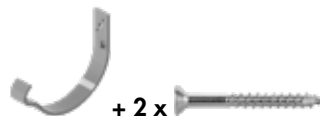


Ruuviväännin



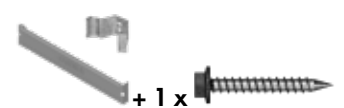
Kourukannakkeille

Kiinnittämiseen sopivat ruuvit (esim. puuruuvi Ø 4,8)

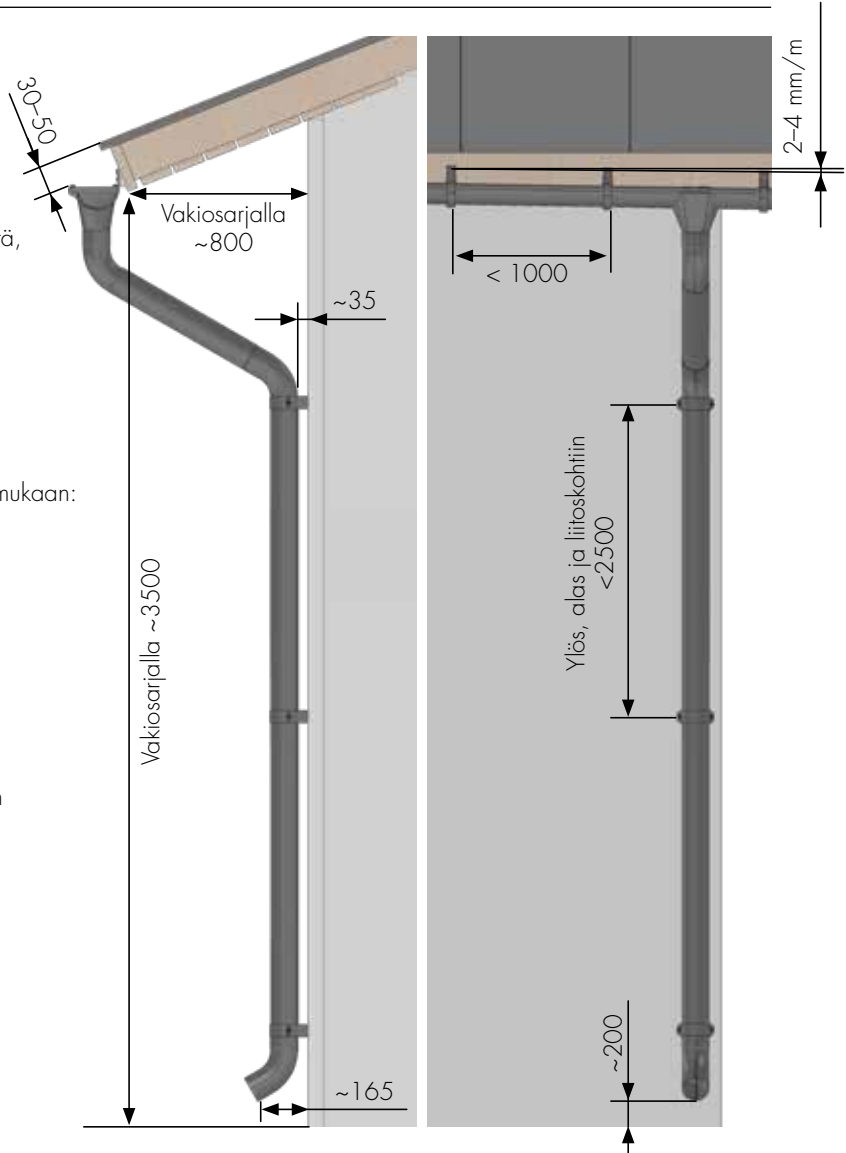


Syöksytorven kiinnikkeille

Seinämaterialiin sopivat ruuvit, proput tai ankurit syöksytorvien kiinnittämiseksi seinään (esim. puurunkoiseen seinään LV-ruuvi 5x70)



Tarvittaessa poraruuvit syöksytorven kiinnikkeille (esim. poraruuvi 5x18)

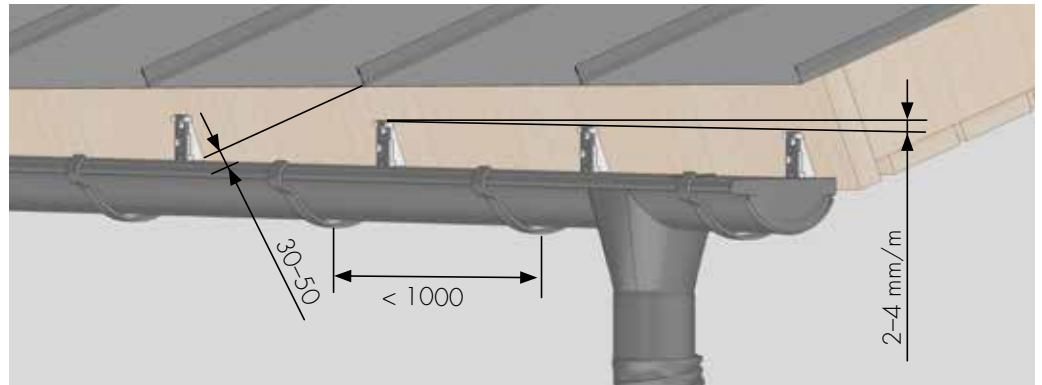


1. KOURUN ASENNUS

Kourun tulee kallistua tasaisesti syöksytorven suuntaan veden virtauksen varmistamiseksi.

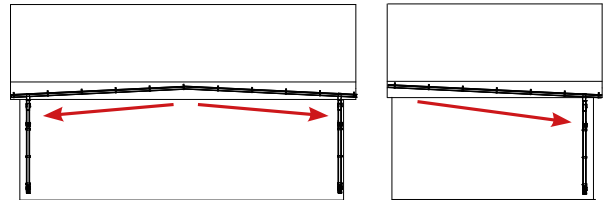
Kourun etureunan tulee olla 30–50 mm katon pintaa alempana.

1. Kiinnitä reunimmaisat kannakkeet siten, että koulu laskee syöksytorven päin 2–4 mm metrillä.
2. Kiinnitä muut kannakkeet linjalankaa apuna käyttäen noin 1 m välein kattotuolien tai -vasojen kohdalle.



P13 KOURU

3 m	10150
4 m	10170
5 m	10010
6 m	10020



KOURUKANNAKKEET

KALTEVA OTSALAUTA

Suora kourukannake 10110 +
 takakpl 1:4 10580
 takakpl 1:3 10590
 takakpl 1:2 10600
 takakpl 1:1,5 10610

2 x



Kourukannake 1:3 10130
 Kourukannake 1:2,5 10160

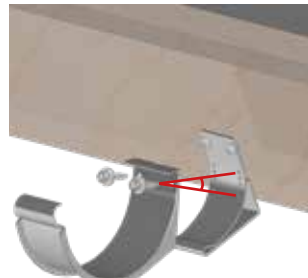
2 x



SUORA JA KALTEVA OTSALAUTA

Säädettävä kourukannake 10730
 (sis. kallistuksensäätöruuvit)

2 x



SUORA OTSALAUTA

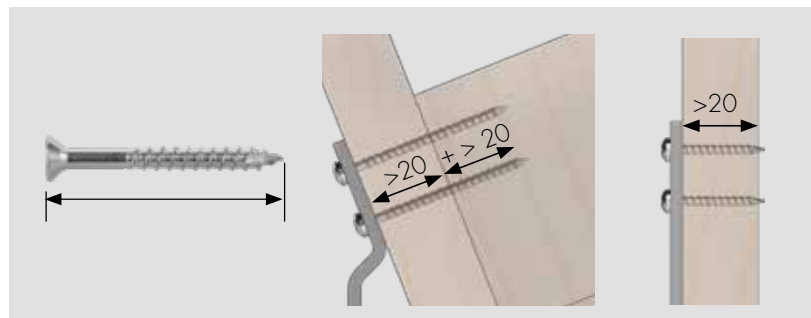
Suora kourukannake 10110
 2 x



EI OTSALAUTAA

Suora kourukannake 10110 +
 kannakkeen jatke 11140P
 (sis. pultti ja mutteri)

2 x



PÄÄTYKAPPALEET

Päätykappale 10040



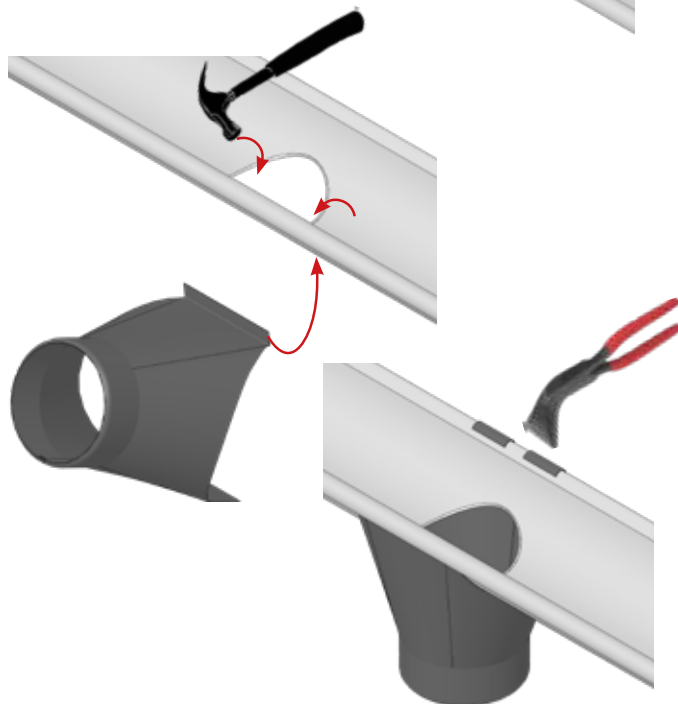
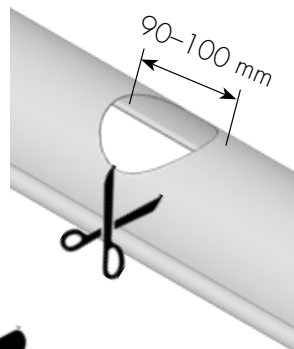
2 x



LÄHTÖKAPPALEET SYÖKSYTORVELLE

Liukulähtö P87 13500

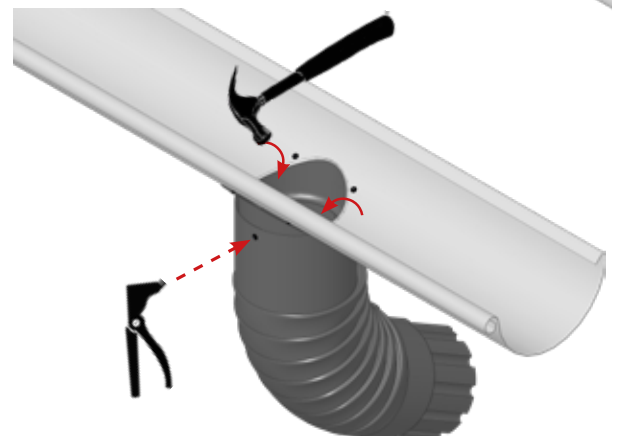
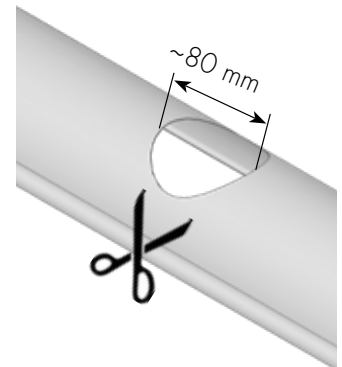
Liukulähtö P10 10090



P10 Lähtökappale 10100

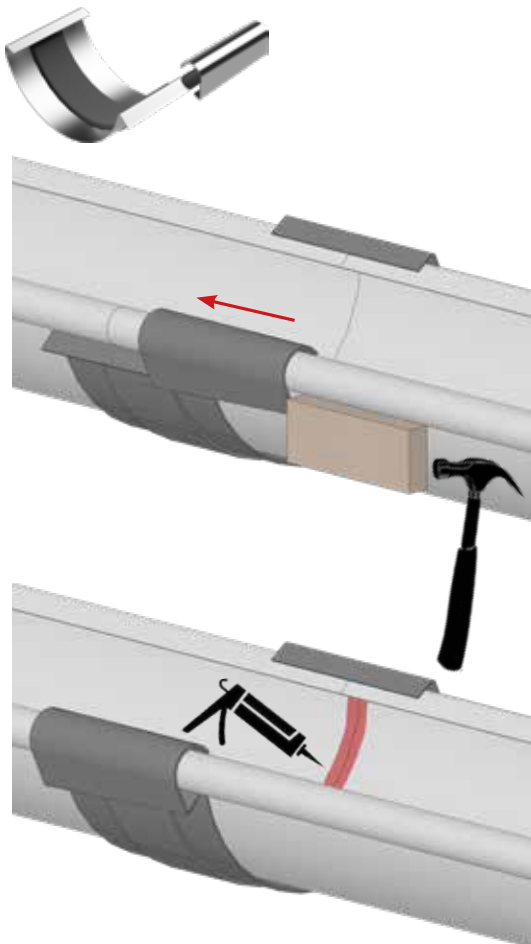


5 x

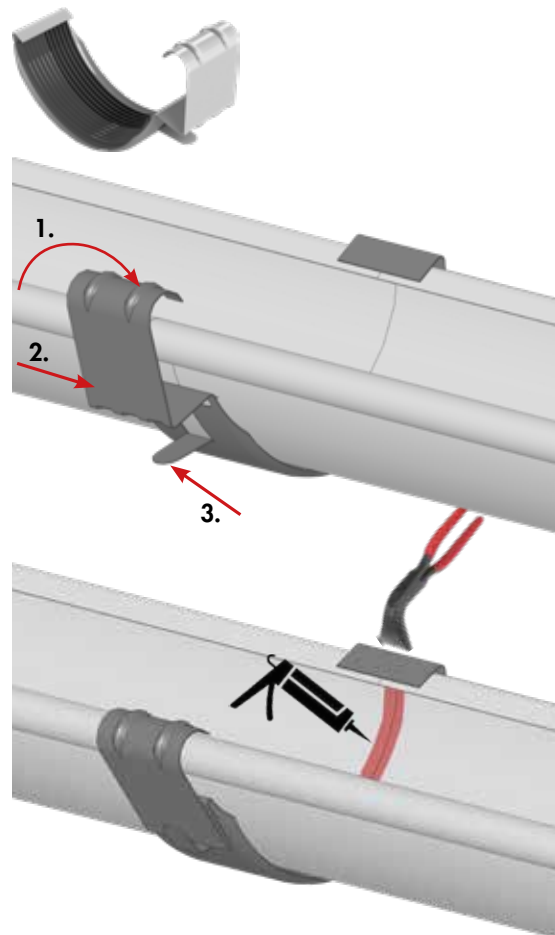


JATKAMINEN

Jatkokappale 2-osainen 10050



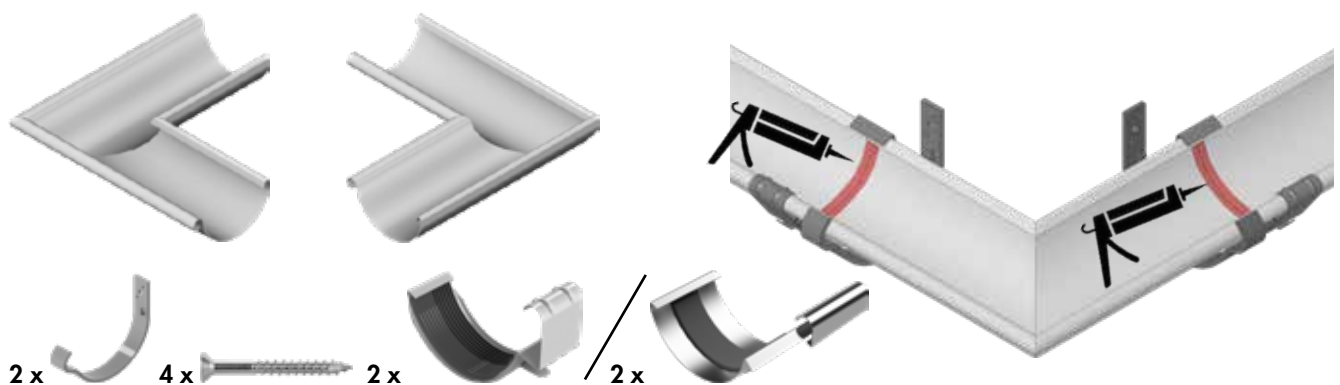
Jatkokappale 1-osainen 10060



KULMAT

Ulkokulma 10080

Sisäkulma 10070



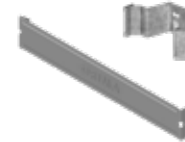
2. SYÖKSYTORVEN ASENNUS

Nosta ylämutka kevyesti paikoilleen. Kokoa syöksytorven muut osat ja mitoita alamutkan pituus sopivaksi.

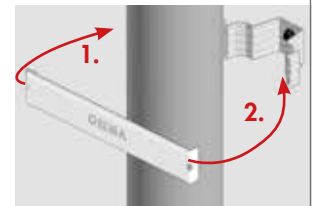
Lyhennä syöksytorvet aina suorasta yläpäästään, jotta alapään supistus säilyy.

SYÖKSYTORVEN KIINNITYS

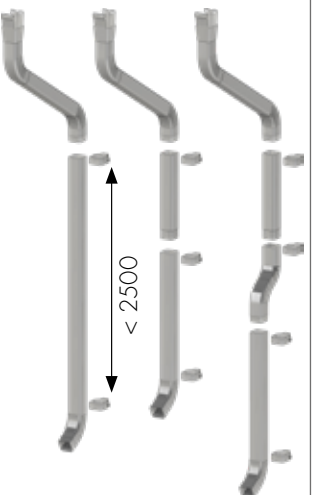
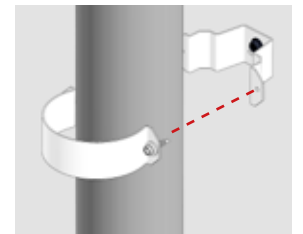
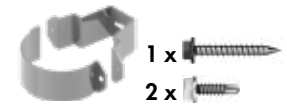
P10 St-kiinnike 13050



1 x



P87 St-kiinnike 13560 P10 St-kiinnike M2000 13030



SYÖKSYTORVET

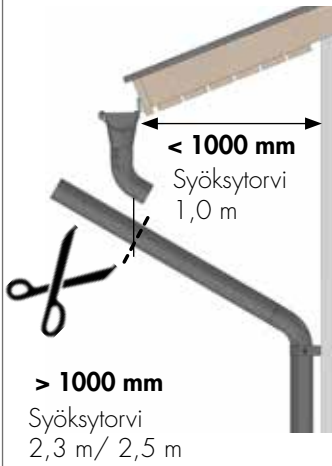
P87 ja P10 sileä mutka

Vakiomittainen sileä syöksytorvisarja on mitoitettu noin 100 cm syvyydelle ja 3,5 m korkuiselle räystäälle.

Pidemmät mitat toteutetaan

- P87: 1,0 m ja 2,5 m syöksytorvilla
- P10: 1,0 m ja 2,3 m syöksytorvilla.

1-2 x /liitos



3 x P87 sileä mutka 13520

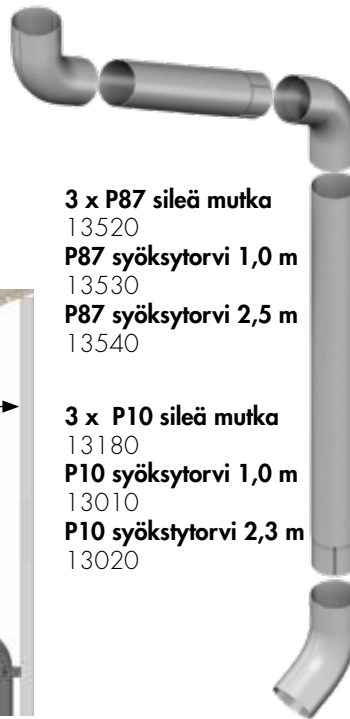
P87 syöksytorvi 1,0 m 13530

P87 syöksytorvi 2,5 m 13540

3 x P10 sileä mutka 13180

P10 syöksytorvi 1,0 m 13010

P10 syöksytorvi 2,3 m 13020

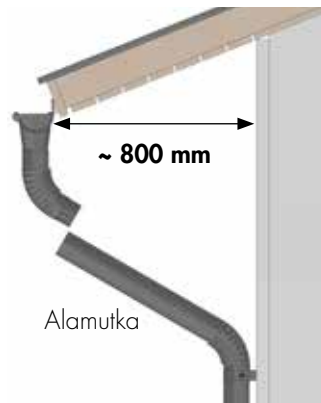
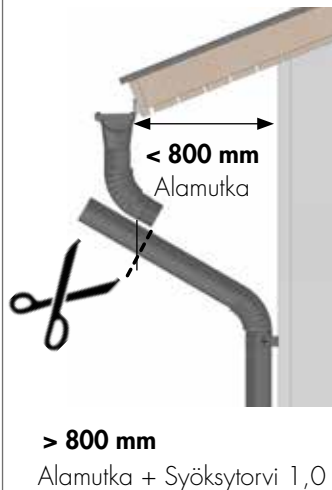


P10 haitarimutka

Vakiomittainen haitarimutkainen syöksytorvisarja on mitoitettu noin 80 cm syvyydelle ja 3,5 m korkuiselle räystäälle.

Pidemmät mitat toteutetaan 1,0 m ja 2,3 m syöksytorvilla.

1-2 x /liitos



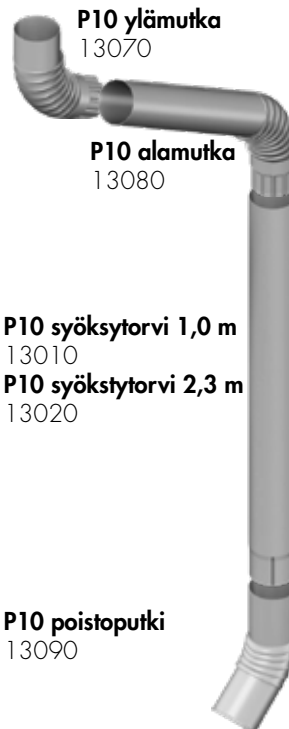
P10 ylämutka 13070

P10 alamutka 13080

P10 syöksytorvi 1,0 m 13010

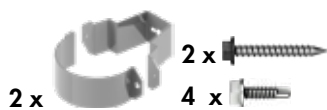
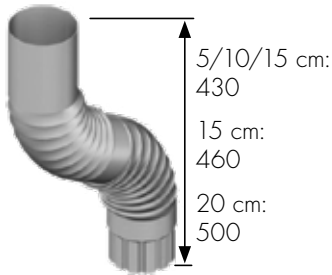
P10 syöksytorvi 2,3 m 13020

P10 poistoputki 13090

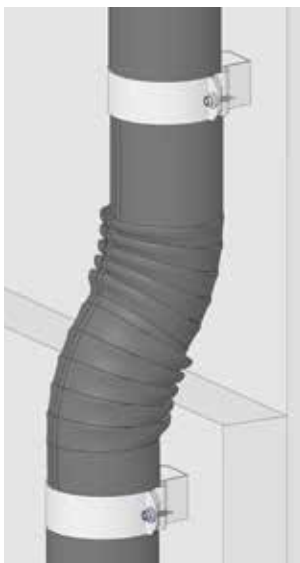


LISÄOSAT

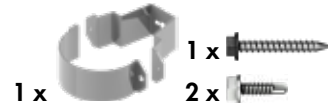
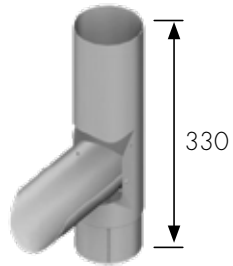
P10 Väistö 5 cm 13100
P10 Väistö 10 cm 13110
P10 Väistö 15 cm 13120
P10 Väistö 20 cm 13130



1-2 x



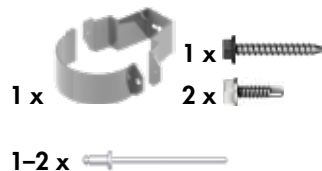
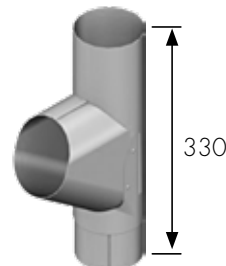
P87 Taivutettava ulosheittäjä
 13670
P10 Taivutettava ulosheittäjä
 13660



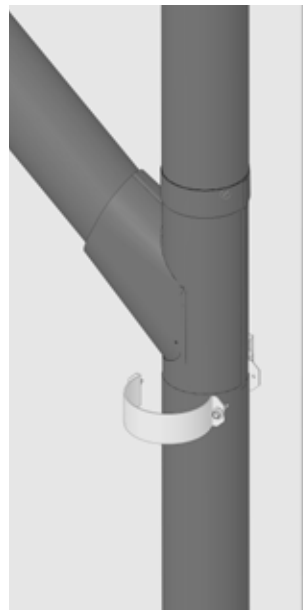
1-2 x



P87 haaraputki 13620
P10 haaraputki 13680

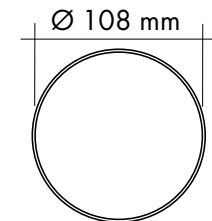


1-2 x

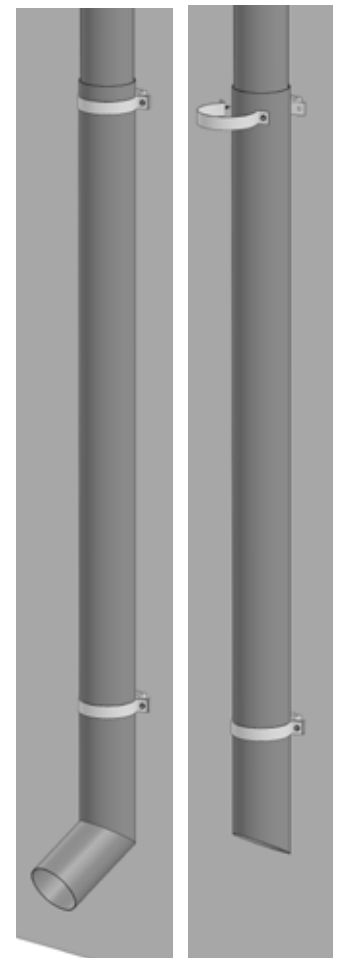
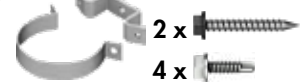


ERIKOISKESTÄVÄ SYÖKSYTORVI

Tuubipoistoputki 2,0 m 15020
Tuubipoistoputki suora 2,0 m
 15010



2 x Kiinnike 15030





TAKUU JA LAATU

TAKUU

Orima®-sadevesijärjestelmä on pitkäikäinen ja turvallinen kiinteistöle, kun se asennetaan valmistajan ohjeiden mukaan sekä huolehditaan tarkastuksista ja huolloista.

Orima-Tuote Oy takaa, ettei tehdasmaalattu sadevesijärjestelmä ruostu puhki takuuaikana valmistus- tai materiaalivirheen vuoksi. Laadun takeeksi myönnämme molemmin puolin maalipinnoitetulle tehdasvalmisteiselle sadevesijärjestelmälle 30 vuoden takuun.

Takuuehdot www.orima.fi



LAATU ISO 9001:2015

Tämä tuote on valmistettu ISO 9001:2015 vaatimusten täyttävän laatujärjestelmän kontrollin mukaisesti ja on sertifioitu Bureau Veritas Certificationin toimesta sertifikaatilla numero FIHSK10155078A.



N° FIHSK10155078A

HUOLTO

Sadevesijärjestelmien tehtävä on johtaa sadevedet pois kiinteistön välittömästä läheisyydestä sekä suojata kiinteistöä kosteusvaurioilta.

Sadevesijärjestelmä tulee tarkastaa ja tarvittaessa puhdistaa vähintään kaksi kertaa vuodessa, keväällä ja syksyllä, puustoisella alueella jopa tiheämmin.

Huolto-ohje:

1. Kerää roskat, risut ja lehdet sadevesikouruista.
2. Tarkasta räystäslaudan kunto ja kourujen kiinnitysosien tukevuus. Kiristä kiinnitysruuvit tarvittaessa.
3. Huuhtelee kouru vedellä, voit myös käyttää pehmeää harjaa ja vesiletkua puhdistamiseen. Älä käytä puhdistamiseen teräviä välineitä, jotta käytetty pinnoite ei vaurioidu. Tarkasta liitokset ja saumakohdat ja tiivistä ne tarvittaessa tiivistemassalla.
4. Tarkkaile huuhtelun yhteydessä veden poistumista kourusta. Jos vesi jää kouruun, tarkasta kourujen kaato ja oikaise tarvittaessa.
5. Kourujen puhdistuksen jälkeen valuta reilusti vettä syöksytorviin ja tarkasta virtaako vesi vapaasti ulos. Poista tukokset.
6. Tarkasta myös syöksytorvien liitokset ja seinäkiinnikkeet sekä kiristä tarvittaessa.

Muista käyttää asianmukaisia turvavarusteita korkealla työkennellessäsi.

Mikäli huoltoon tarvittavat välineet ja turvavarusteet puuttuvat, tai sadevesijärjestelmät ovat erittäin vaikeapääsyisessä paikassa, tilaa sadevesijärjestelmien puhdistus ja huolto siihen erikoistuneelta yritykseltä.